

Магна 32

Технические характеристики

| | |
|------------------------------|--|
| Самовсасывание | Нет |
| Работа по сухому ходу | Да |
| Твердые включения | не более 10% по объему с размером частиц не более 4 мм |
| Производительность | до 32 м ³ /час |
| Высота подачи | до 16 м |
| Плотность, г/см ³ | до 1,2 |
| Двигатель | 3,0 кВт; 380В – 3ф, 50 Гц, 2900 об/мин |

Применяемые материалы

| | |
|-------------------------------|---|
| Корпус | PP (полипропилен) |
| Рабочее колесо | Композитный материал |
| Вал | Композитный материал |
| Манжетное уплотнение и кольца | EPDM VITON (опция) |
| Длина погружной трубки, мм | 375- 425- 475 |
| Температура жидкости | 0°С +60°С |
| Температура окружающей среды | 0°С +40 °С |
| Вес насоса | 32 кг (в зависимости от двигателя) |
| Тип соединения | Разборная муфта под сварку Штуцер с резьбой, фланец, штуцер под шланг(опции) |

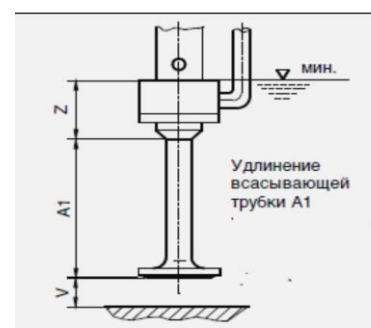
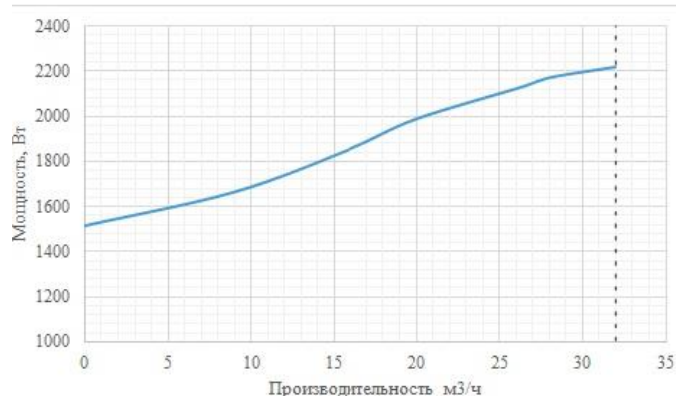
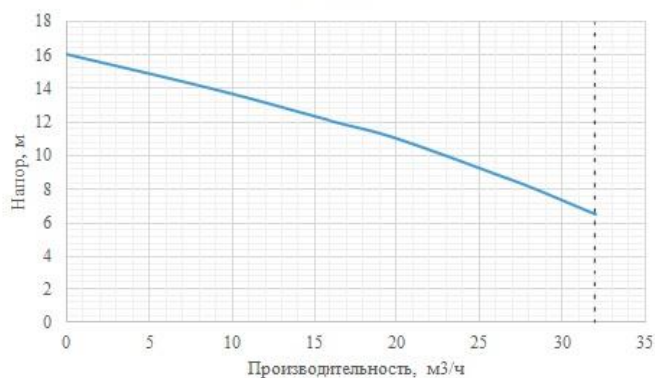


График производительности

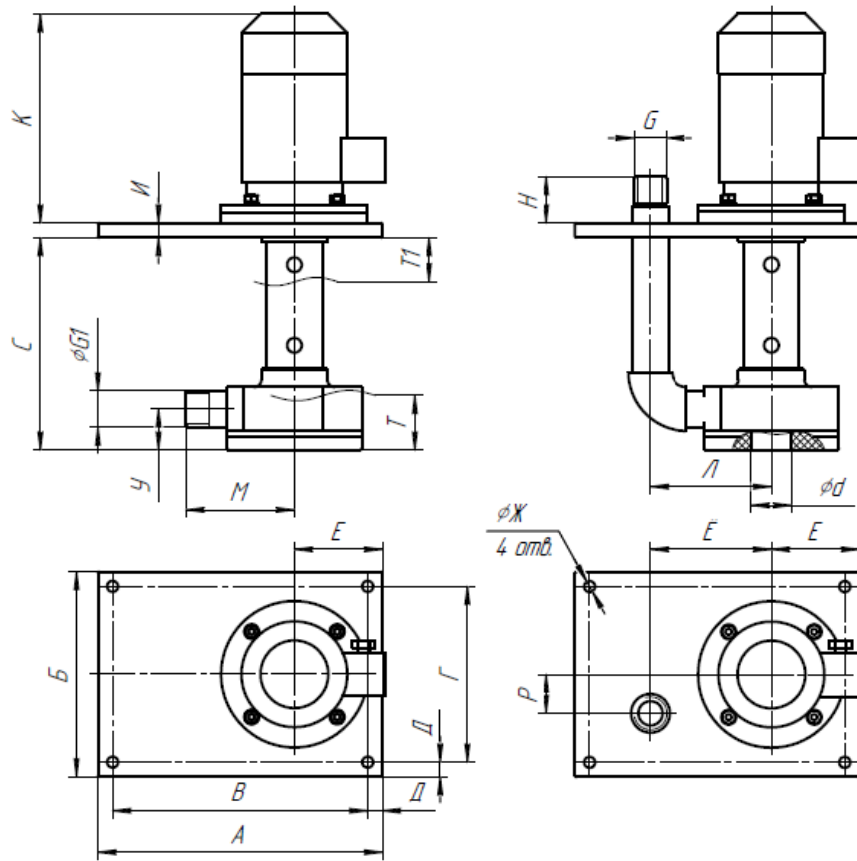
Магна 32



Опции

- Нестандартная опорная плита из полипропилена
- Разборная муфта под сварку
- Защита от едких паров
- Эжектор
- Фильтровальный мешок
- Донный фильтр от твердых включений
- Всасывающая трубка (с конфузуром и без него)

Габаритные размеры насоса Магна 32



| Модель | Длина погружной части С, мм | А, мм | Б, мм | В, мм | Г, мм | Д, мм | Е, мм | Ё, мм | Ж, мм | И, мм | К*, мм | Л, мм | М, мм | Н, мм | Р, мм | Т, мм | Т1, мм | У, мм | d, мм | Г, G1, дюйм |
|----------|-----------------------------|-------|-------|-------|-------|-------|-------|-------|-------|-------|--------|-------|-------|-------|-------|-------|--------|-------|-------|-------------|
| Магна 32 | 375 | 460 | 325 | 425 | 290 | 17,5 | 147 | 246 | 15 | 20 | 307 | 246 | 250 | 87 | 60 | 85 | 60 | 55 | 58 | 2" |
| | 425 | | | | | | | | | | | | | | | | | | | |
| | 475 | | | | | | | | | | | | | | | | | | | |

(*) – Размеры могут варьироваться в зависимости от электродвигателя