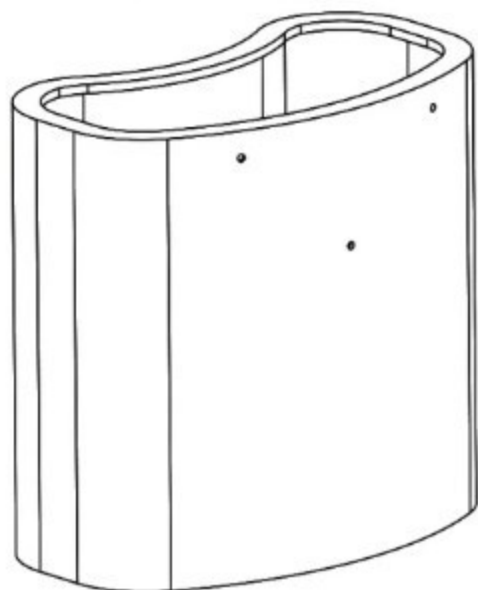
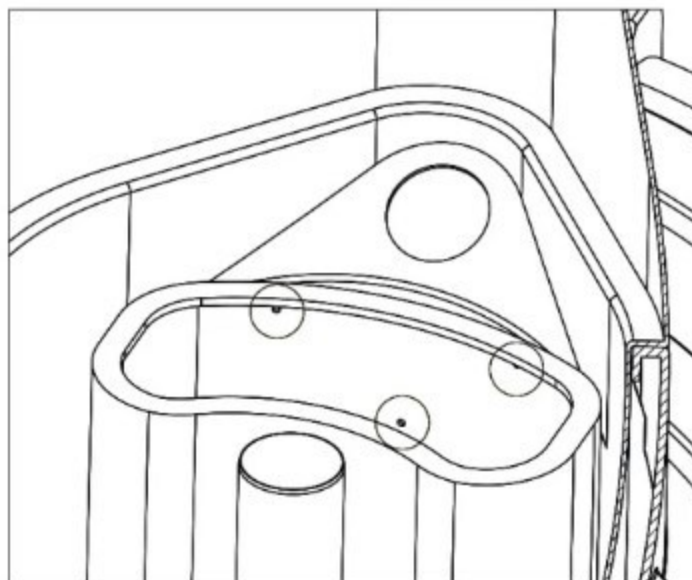


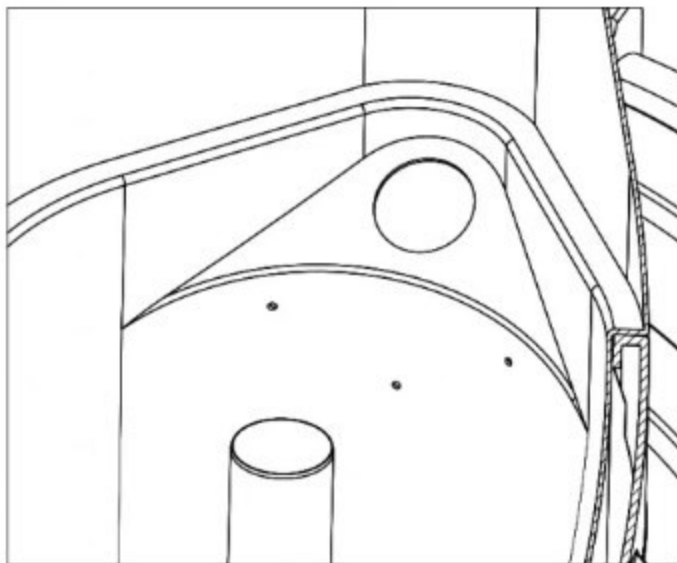
1. Открутить гайки, снять болты.



2. Опустить насосный отсек внутрь септика. Через отверстия в насосном отсеке сделать маркером три отметки на септике.



3. В отмеченных точках просверлить отверстия в септике сверлом 10 мм.



4. Закрепить насосный отсек на септике с помощью болтов и гаек. Гайки затянуть гаечным ключом на 17мм, просунув руку через отверстие в септике.

