

# Паспорт Домики для содержания телят



ТУ 22.22.19 – 003 – 80536468 – 2021



## Описание и назначение

Пластиковый домик для телят представляет универсальный закрытый мини загон для содержания животных, позволяющий изолировать телят, контролировать их питание и безопасность.

Домики для телят индивидуальный и малый поставляются в комплекте с откидной фиксируемой задней крышкой.

Технологическое окно индивидуального домика дополнительно укомплектовано откидной металлической решеткой с фиксатором.

Индивидуальный домик оборудован регулируемыми вентиляционными решетками в верхней, и нижней части домика. Малый домик оборудован двумя вентиляционными решетками, находящимися в верхней части с противоположных сторон. Групповой домик для телят поставляется с регулируемым люком для вентиляции.

Домики индивидуальный и малый могут быть оборудованы пологом для поддержания необходимого микроклимата.

Вольер представляет собой ограждение выгульной площадки к индивидуальному и малому домику для содержания телят, имеет калитку для доступа фермера или ветеринара к теленку. Конструкция вольера позволяет задвинуть его к домику или перекрыть выход из домика с помощью калитки не перемещая боковые стенки.

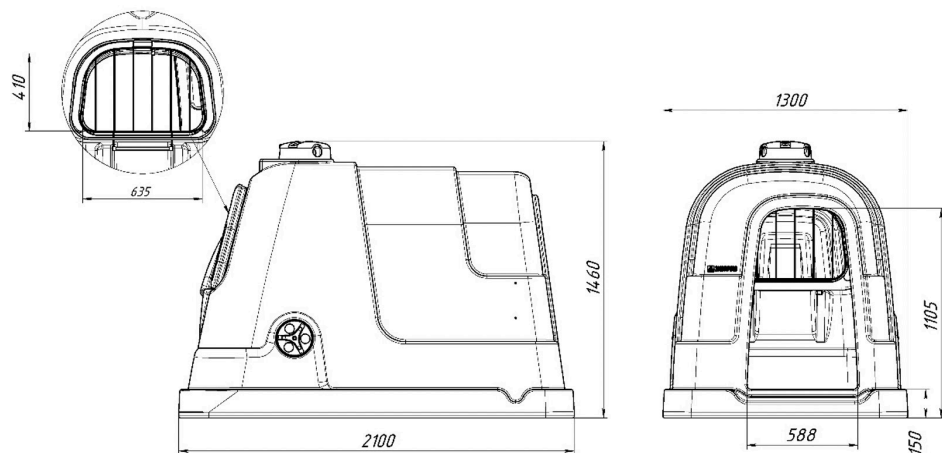
Вольер может быть оборудован ведрами для выпойки, воды и корма, а так же колпаком для защиты от осадков.

Все домики изготовлены из пищевого, химически стойкого полиэтилена (LLDPE), соответствуют необходимым сертификационным требованиям, действующим на территории РФ, не выделяют в окружающую среду токсичных веществ, устойчивы к ультрафиолетовому воздействию, и не оказывают при непосредственном контакте вредного влияния на организм человека или животного. Вольеры изготовлены из ударопрочного и морозостойкого стального профиля с оцинкованным покрытием.

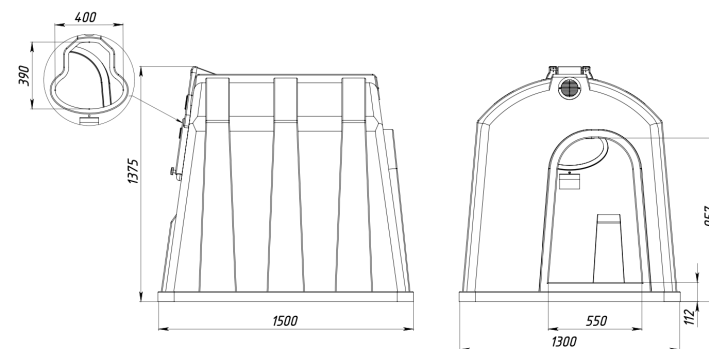
Приведенная в разделах «Правила эксплуатации», «Транспортировка и хранение» информация содержит указания обязательные для выполнения при монтаже, эксплуатации и техническом обслуживании.

## Габариты

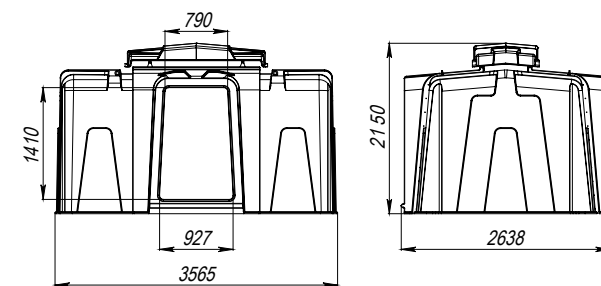
### Домик для телят индивидуальный



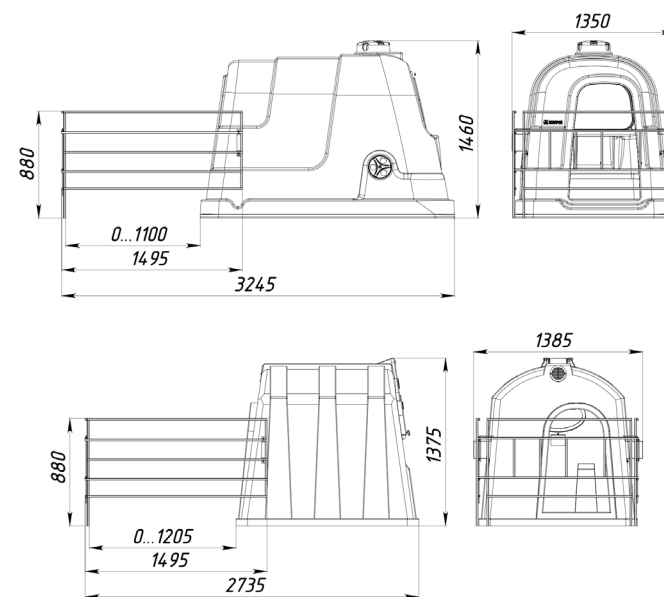
### Домик для телят малый



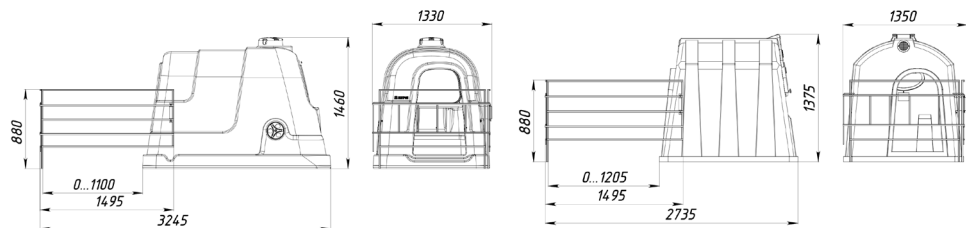
### Домик для телят групповой



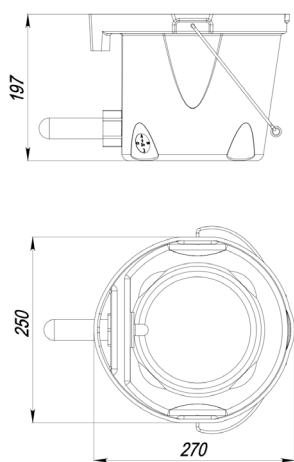
### Вольер домика для телят оцинкованный С домиком индивидуальный/малый



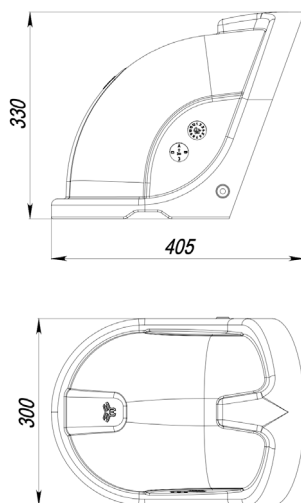
**Вольер домика для телят с совмещенной боковой стенкой оцинкованный  
С домиком индивидуальный/малый**



**Ведро для выпойки  
телят/ведро фермерское  
(без соски и клапана)  
пластиковое 5л**



**Колпак защитный для  
фермерского ведра  
пластиковый**



**Полог индивидуального/  
малого домика для телят  
ПВХ**



**Комплект поставки  
Домик для телят индивидуальный**

№	Наименование	Кол-во, шт	
		Домик для теленка индивидуальный	Домик для теленка малый
1	Корпус домика для теленка индивидуальный/малый	1	1
2	Крышка домика для теленка индивидуальный/малый	1	1
3	Вентиляционная решетка	-	2
4	Труба алюминиевая 10x1,0	-	1
5	Труба алюминиевая 16x1,0	1	-
6	Шплинт 2,5x20	-	2
7	Шайба 10	-	2
8	Заглушка d16	2	-
9	Болт М8x20 полиамид	3	-
10	Гайка М8 полиамид	3	-
11	Шайба 8 полиамид	3	-
12	Ручка-гайка М10	-	1
13	Болт М10x60 полиамид	-	1
14	Гайка М10 полиамид	-	1
15	Шуруп 2,9x9,5	-	4
16	Уплотнитель D-профиль 12x10	1	-
17	Решетка домика для теленка индивидуальный	1	-

## Домик для телят групповой

№	Наименование	Кол-во, шт
1	Стенка боковая	2
2	Стенка задняя	1
3	Стенка со входом	1
4	Крыша (люк)	1
5	Опора	2
6	Уголок перфорированный	2
7	Кронштейн	4
8	Пластина	4
9	Анкер	8
10	Фиксатор сквозной	4
11	Болт М6х50	4
12	Рым-болт М16	4
13	Болт мебельный М6х25	100
14	Гайка самоконтрящаяся с фланцем М6	100
15	Гайка самоконтрящаяся М16	4
16	Шайба пластиковая	85

## Вольер домика для телят оцинкованный

№	Наименование	Кол-во, шт		
		Вольер домика для телят оцинкованный	Вольер домика для телят с совмещенной боковой стенкой оцинкованный	Стенка боковая вольера домика для телят оцинкованная
1	Дверь	1	1	-
2	Стенка боковая	2	1	1
3	Крепление	2	1	1
4	Перемычка	2	1	1
5	Штырь	2	1	1
6	Болт М8х25	4	2	2
7	Шайба 8 гровер	4	2	2
8	Гайка М8	4	2	2
9	Колпачок d36 полусфера	4	2	2

Производитель оставляет за собой право вносить изменения в состав комплектующих, конструкцию изделия без изменения эксплуатационных характеристик изделия. Технические изменения могут быть совершены без предварительного уведомления.

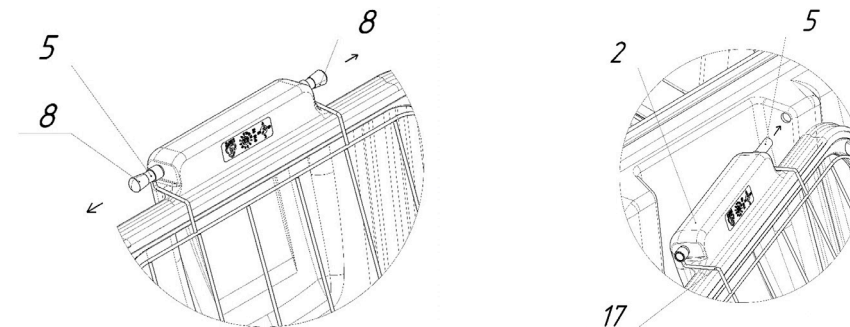
## Сборка

### Установка домика

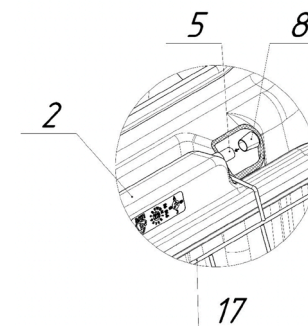
1. Установить изделие на ровную, сухую поверхность.
2. При необходимости, для большей устойчивости при ветровых или иных нагрузках допускается установка распорных анкеров.

### Порядок установки компонентов на индивидуальный домик

1. Снять заглушки (8) с трубки (5);
2. Не вытаскивая трубку (5) из крышки (2) с решеткой (17), вставить её сначала в одно из отверстий домика, а следом во второе;

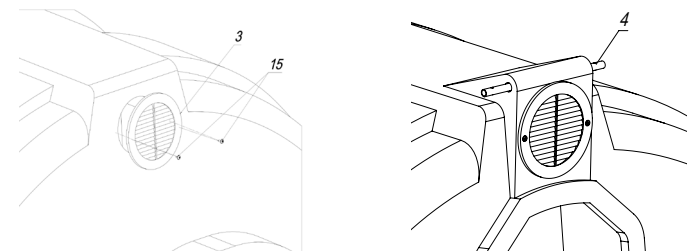


3. Изнутри домика одеть на концы трубки (5) заглушки (8), тем самым зафиксировав крышку (2) с решеткой (17) на домике.

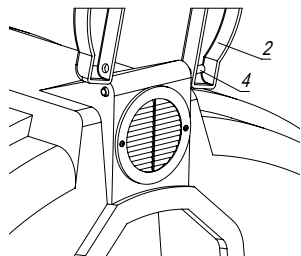


### Порядок установки компонентов на малый домик

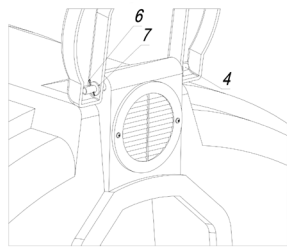
1. Прикрутить вентиляционные решетки (3) шурупами (15) в предусмотренные отверстия.
2. Вставить трубку алюминиевую (4) в отверстия домика.



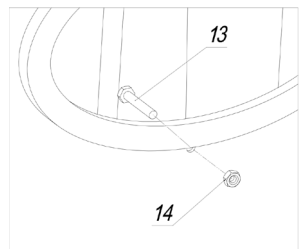
3. Вставить трубку (4) в отверстие крышки (2) с одной стороны.



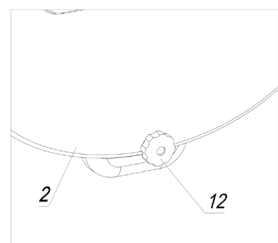
4. Вставить трубку (4) во второе отверстие крышки (2) и зафиксировать с двух сторон помощью шайб (7) и шплинтов (6).



5. Вставить в отверстие под окном болт (13) и зафиксировать его гайкой (14) с колпачком (16)

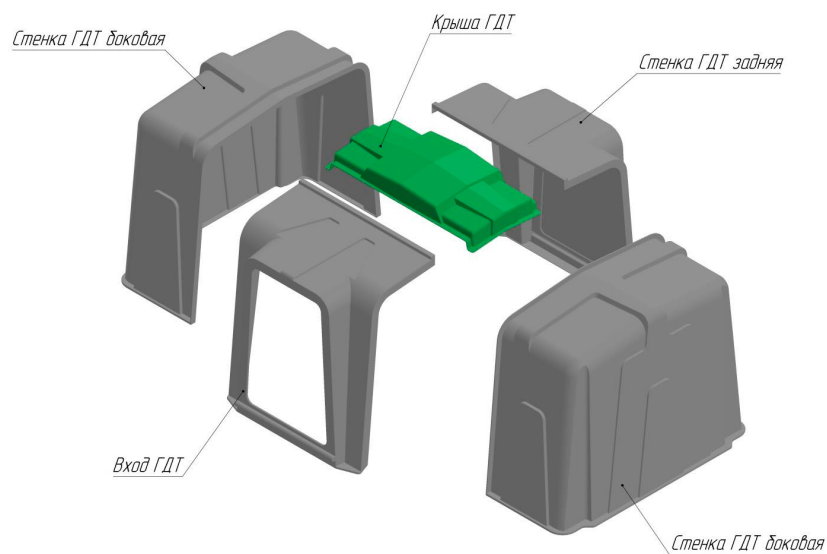


6. Насадить крышку (2) на болт (13) и зафиксировать её ручкой-гайкой (12)

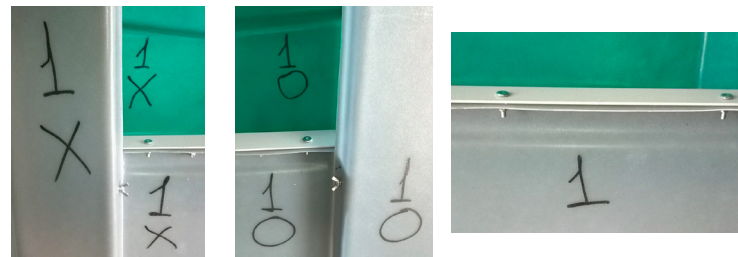


### Порядок сборки домика для телят группового

1. Компоненты, входящие в состав, изделия «Групповой домик для телят» изображены на рисунке ниже.



2. Позиционирование элементов домиков должно осуществляться согласно нанесенной маркировке.



3. Установить на крыше четыре кронштейна согласно выполненной сверловке. Полки кронштейнов должны быть направлены вовнутрь. Проложить пластиковые шайбы между кронштейном и стенкой крыши, между гайкой и стенкой крыши.



4. Поставить боковые стенки друг напротив друга. Обеспечить расстояние между фланцами в районе 1,5 метров. Сверху положить заднюю стенку и вход. Фланцы боковых стенок должны остаться внутри. Стянуть части домика между собой. Винт устанавливать изнутри. Снаружи, между стенкой фланца и гайкой, проложить пластиковую шайбу.



5. Установить болт М6х50 в прикрученные треугольные пластины. Фланец гайки расположить наружу.



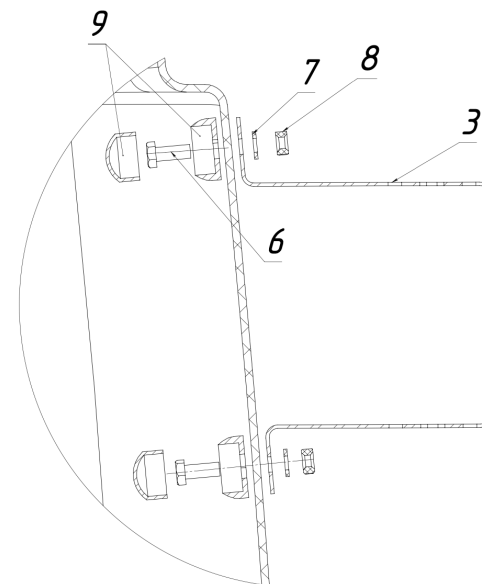
6. Положить сверху крышу с установленными кронштейнами. Надеть на каждый болт пластиковую шайбу. Завести болты в направляющие кронштейнов. Надеть пластиковую шайбу. Закрутить сквозной фиксатор.



7. Зафиксировать домик при помощи анкеров (при необходимости).

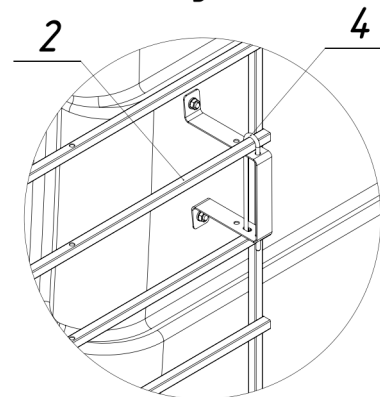
### Порядок сборки вольера на домике для теленка индивидуальный/малый

1. Закрепить крепления (3) к домику (с левой и правой стороны) болтами (6) с колпачками (9) и затянуть гайками (8) с шайбами (7) снаружи домика.

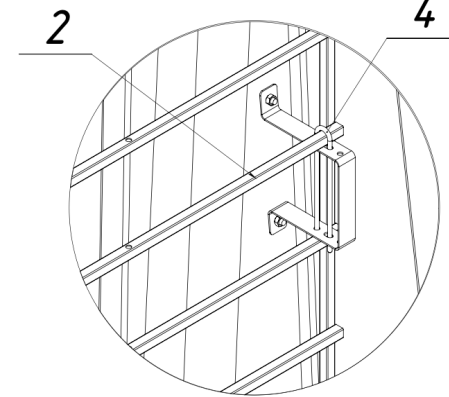


2. Поставить боковые стенки (2) на крепления и зафиксировать перемычками (4). В зависимости от вида домика перемычка ставится в разные отверстия. Для домика индивидуального перемычка ставится дальше от стенки, для малого домика ближе к стенке.

*Домик для телёнка индивидуальный*

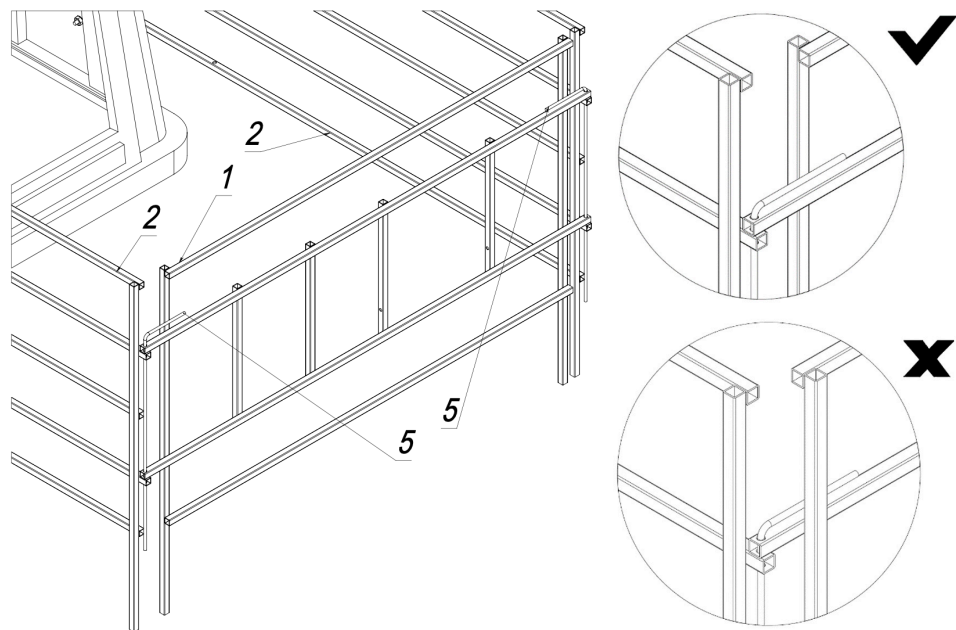


*Домик для телёнка малый*



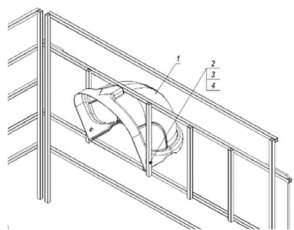


3. Установить дверь (1) на боковые стенки (2) и закрепить её с помощью штырей (5). Дверь необходимо устанавливать так, чтобы горизонтальные трубы были снаружи.

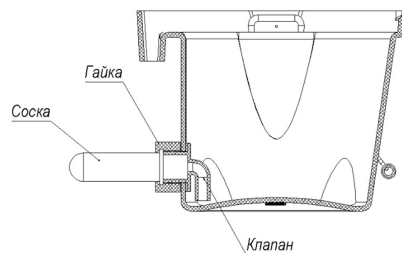


### Порядок установки защитного колпака

Вставить колпак (1) в соответствующее окно двери вольера домика для телят. Зафиксировать его болтами (2) и снаружи затянуть гайками (3) с шайбами (4), идущими в комплекте.



### Порядок сборки ведра для выпойки телят



### Порядок установки полага

Требуемые инструменты

1. Дрель-шуруповерт;
2. Сверло 8 мм.

1. Приложить первую половинку полога к входу в домик;



3. Приложить вторую половинку совместив верхние отверстия с отметками от маркера полученными в предыдущем пункте и разметить оставшиеся центры;



5. Используя крепеж – закрепить половинки полога на нижние отверстия



2. Через отверстия в пологе отметить маркером центры будущих отверстий;



4. Просверлить отверстия по меткам;



6. Закрепить половинки полога «внахлест» на верхние отверстия и затянуть крепеж.

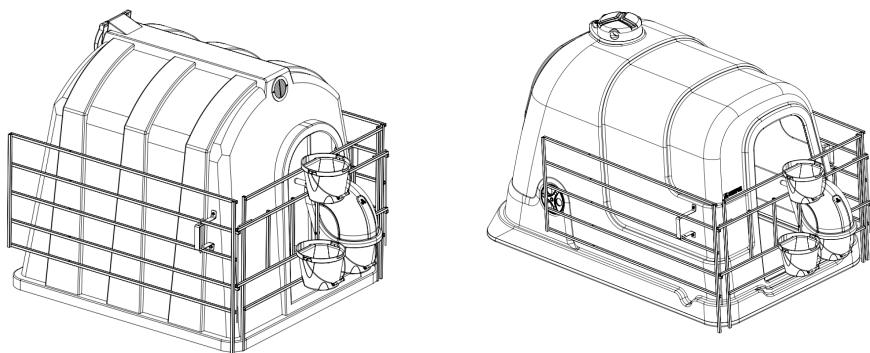


## Правила эксплуатации

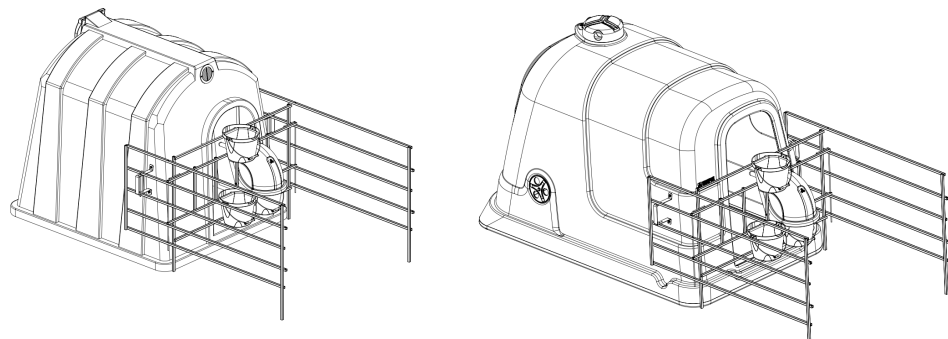
1. В соответствии с сертификатом материал, из которого изготовлены домики, позволяет хранить и эксплуатировать их при температуре окружающей среды от -30°C до + 60°C.
2. При перемещении изделия необходимо соблюдать осторожность.
3. Не допускается перемещение домиков волоком.
4. Домики запрещается подвергать сильным механическим воздействиям (бросать, ударять или наезжать на них транспортными средствами).
5. Эксплуатация изделий должна выполняться в соответствии с действующей нормативной документацией.
6. Обязателен периодический осмотр изделий и комплектующих на отсутствие повреждений и надлежащее функционирование.
7. Для мытья изделий можно использовать мягкие моющие средства или мыльный раствор.
8. Не допускается использование абразивных средств.
9. Необходима профилактика смазкой резинового гнезда фиксатора, не реже чем 1 раз/год.

Для уборки выгульной площадки:

- У вольера необходимо приподнять боковые стенки и сдвинуть в направлении домика.



- Так же возможно не перемещая вольер снять калитку и зафиксировать её ближе к домику.



**Внимание!** Присоединение к домику дополнительного оборудования должно производиться квалифицированными специалистами.

## Сведения об упаковке

Вид упаковки изделий зависит от комплектации.

## Транспортировка и хранение

1. Транспортировка домиков допускается любым видом транспорта в соответствии с правилами перевозок грузов, действующих для данного вида транспорта.
2. Во время перевозки домики должны быть надежно закреплены к грузовому транспорту или содержаться в нем таким образом, чтобы предотвращалось поперечное или продольное перемещение или удар, и обеспечивалась достаточная внешняя поддержка.
3. Следует исключить механическое повреждение корпуса домика, а также воздействие огня и нагревательных приборов.
4. Хранение домиков осуществляется в закрытых, проветриваемых помещениях либо под навесами в вертикальном положении.
5. При хранении и перевозке возможно штабелирование домиков. Максимальное кол-во в стопке:
  - Домик для телёнка индивидуальный: до 5 шт.
  - Домик для телёнка малый: до 3 шт.

## Гарантия изготовителя

Срок службы изделия – до 10 лет. Изделие эксплуатируется в течение срока службы на основании оценки состояния по следующим критериям:

- отсутствуют трещины, растрескивания, следы деструкции материала на внешней и внутренней поверхности изделия;
- отсутствуют влияющие на безопасную эксплуатацию изделия деформации и повреждения.

Гарантийный срок службы – 12 месяцев со дня продажи при соблюдении потребителем указаний данного документа.

## Гарантия не распространяется в случаях:

1. Нарушения указаний, приведенных в данном документе.
2. Механических повреждений (внутренних и внешних) изделий.
3. Изменения комплектации или самостоятельной доработки изделия без согласования с изготовителем.
4. Использования изделия не по назначению.
5. Действия непреодолимой силы (несчастный случай, пожар, наводнение, неисправность электрической сети, удар молнии, ураган и т.д.).



## Гарантийное обслуживание

- Домик для телёнка индивидуальный
- Домик для телёнка малый
- Домик для телят групповой
- Вольер домика для телят оцинкованный
- Вольер домика для телят с совмещенной боковой стенкой оцинкованный
- Стенка боковая вольера домика для телят оцинкованная
- Ведро для выпойки телят пластиковое 5л
- Ведро фермерское пластиковое 5л
- Колпак защитный для фермерского ведра пластиковый
- Полог индивидуального домика для телят ПВХ
- Полог малого домика для телят ПВХ

Гарантийный талон №.....

Продавец .....

Дата продажи .....

место  
для  
печати

Уважаемые покупатели!

Мы благодарим Вас за то, что Вы выбрали продукцию производства компании «ЭкоПром СПб».

Нам важно Ваше мнение! Присылайте свои отзывы и предложения о нашей продукции.

Пишите нам на почту: [info@ekopromgroup.ru](mailto:info@ekopromgroup.ru)



Производитель: ООО «ЭкоПром СПб»  
Менделеевская ул., д.9, к. 2, Санкт-Петербург, 194044  
Тел.: 8 (812) 407-20-05  
Тел.: 8 (800) 555-35-71 (Звонок по России бесплатный)  
[info@ekopromgroup.ru](mailto:info@ekopromgroup.ru)  
[ekopromgroup.ru](http://ekopromgroup.ru)

*Производитель не несет ответственности за возможные опечатки различного характера, возникшие при печати.*